

CONSISTENCIA DE LOS CEMENTOS ASFÁLTICOS MEDIANTE EL FLOTADOR

INV E – 711 – 13

1 OBJETO

- 1.1 Esta norma describe el procedimiento a seguir para realizar el ensayo del flotador en los cementos asfálticos utilizados en la construcción de carreteras.
- 1.2 Mediante este ensayo se puede determinar, también, la consistencia de algunos tipos de materiales asfálticos que resultan demasiado fluidos para someterlos al ensayo de penetración.

2 RESUMEN DEL MÉTODO

- 2.1 El ensayo consiste en rellenar con el material asfáltico caliente el interior de una pieza metálica en forma de tronco de cono, denominada collar, el cual, una vez frío el material, se enrosca en el fondo una cazuela (flotador). El conjunto se hace flotar en un baño de agua a temperatura especificada, midiéndose el tiempo que tarda el agua del baño en ingresar al interior del flotador a través del material asfáltico reblandecido.

3 IMPORTANCIA Y USO

- 3.1 El ensayo es útil para determinar la consistencia del asfalto, como uno de los parámetros empleados en la verificación de la uniformidad de los despachos o de las fuentes de suministro.
- 3.2 Se han establecido relaciones empíricas entre el resultado de este ensayo y la viscosidad del producto bituminoso a la temperatura de la prueba.

4 EQUIPO

- 4.1 *Flotador (Figuras 711 - 1 y 711 - 2)* – Consiste en una cazuela metálica en forma de casquete esférico, con un orificio roscado en su parte inferior, en el cual se atornilla el collar descrito en el numeral 4.2. Está construido de

aluminio o de una aleación de aluminio, con la forma y dimensiones mostradas en la Figura 711 - 2.

- 4.2** *Collar (Figuras 711 - 1 y 711 - 2)* – Formado por una pieza de bronce o latón, en forma de tronco de cono. Su forma y dimensiones se detallan, también, en la Figura 711 - 2.
- 4.3** *Calibración del aparato* – El conjunto formado por el flotador con el collar enroscado en él y lleno con la muestra, deberá tener una masa total de 53.2 g. Una vez colocado el conjunto en el agua y flotando como lo muestra la Figura 711 - 3, deberá quedar una altura libre desde la superficie del agua hasta el borde superior del flotador de 8.5 ± 1.5 mm. La calibración de la masa del flotador tiene por objeto ajustar esta profundidad de inmersión.
- 4.4** *Termómetro* – Un termómetro de los utilizados para el ensayo de punto de ablandamiento, de las siguientes características:

REFERENCIA ASTM	ESCALA °C	GRADUACIONES °C	LONGITUD TOTAL mm	ERROR MÁXIMO °C
15C	-2 a 80	0.2	370 a 380	0.2

- 4.4.1** En lugar del termómetro convencional se puede emplear un termopar (termocupla) tipo K, de alambre calibre 30 AWG (American Wire Gauge), con un rango de temperatura de 25° C a 260° C o más amplio, y una sensibilidad aproximada de $41\mu\text{V}/^\circ$. Su longitud debe oscilar entre 61 y 76 cm. El dispositivo deberá cumplir lo exigido en las tablas temperatura/voltaje del NIST (*National Institute of Standards and Technology*).
- 4.5** *Baño de ensayo* – Un baño circular con un diámetro interior no menor de 185 mm y de 185 mm de altura de agua contenida; o un baño rectangular con dimensiones internas iguales o mayores de 150 mm de ancho y 300 mm de largo, con un nivel de agua de, por lo menos, 110 mm de fondo. En ambos casos, la altura de la superficie del baño por encima del nivel de agua será de 40 mm. El baño deberá disponer de un soporte para sostener en posición apropiada el dispositivo de medida de la temperatura durante la ejecución del ensayo. El baño se podrá calentar con electricidad, a gas u otro sistema idóneo.

- 4.6 *Baño de agua a 5° C* – Un baño de agua, de dimensiones apropiadas, mantenido a $5.0 \pm 1.0^\circ \text{C}$ mediante hielo fundente.
- 4.7 *Placa de bronce o latón* – Plana y pulida, de 75 mm x 50 mm, tratada con un producto antiadherente del asfalto. Para esta finalidad se pueden emplear, entre otros, talco, caolín o una mezcla a partes iguales de glicerina y dextrina.
- 4.8 *Cronómetro.*
- 4.9 *Espátula o cuchillo.*



Figura 711 - 1. Flotador y collar

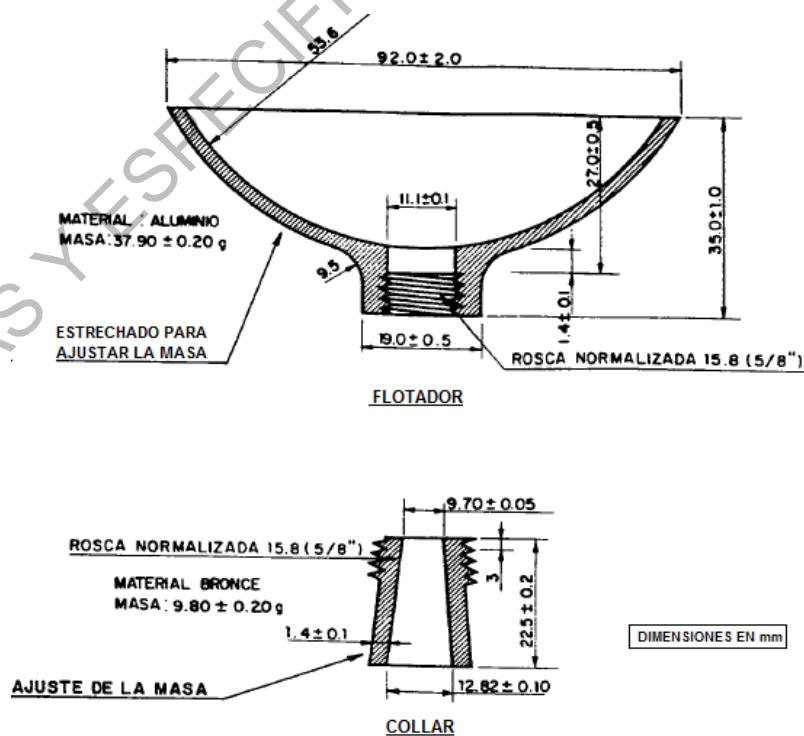


Figura 711 - 2. Dimensiones del flotador y del collar

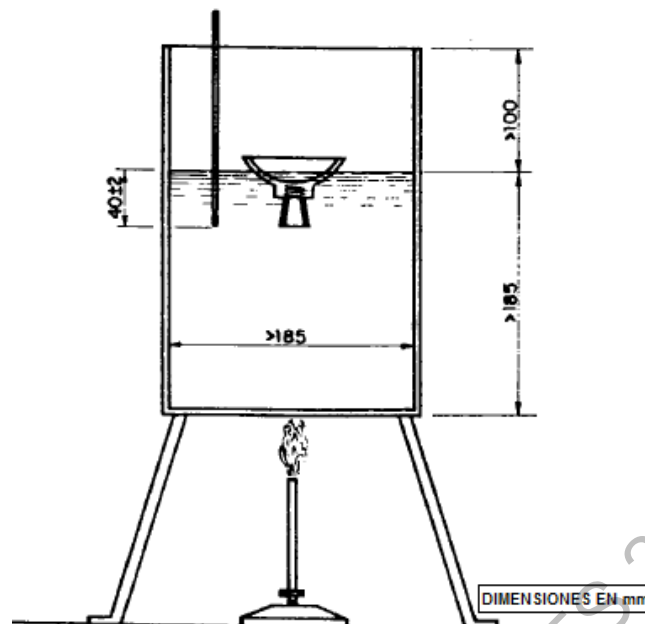


Figura 711 - 3. Calibración del aparato

5 PROCEDIMIENTO

- 5.1 Se coloca el collar, apoyado sobre su base menor, en la base de bronce tratada con el producto antiadherente.
- 5.2 Se calienta cuidadosamente la muestra del material asfáltico, agitándola en cuanto su consistencia lo permita y evitando sobrecalentamientos locales, hasta que presente la fluidez suficiente para verterla. Durante la agitación se debe evitar la inclusión de burbujas de aire. A continuación, se vierte la muestra dentro del collar hasta que su nivel sobresalga ligeramente por encima del borde del mismo.
- 5.3 Se deja enfriar la muestra dentro del collar a temperatura ambiente, durante un período de 15 a 60 minutos. A continuación, y sin despegar el collar de la placa, se sumerge el conjunto en el baño de agua a 5° C durante 5 minutos, después de los cuales se saca de allí y, con ayuda de una espátula o un cuchillo caliente, se enrasa el exceso de asfalto que sobresale de la base mayor del collar. Se coloca de nuevo el conjunto de collar y placa en el baño de agua a 5° C durante un lapso de 15 a 30 minutos.
- 5.4 Se calienta el baño de ensayo a la temperatura escogida para el ensayo, la cual se deberá mantener toda la duración de éste con una precisión de $\pm 0.5^\circ \text{C}$, sin emplear agitación. La temperatura se mide sumergiendo el termómetro en el

baño hasta que su extremo inferior quede a una profundidad de 40 ± 2 mm, medida desde la superficie del agua.

- 5.5** Una vez completado el segundo período de inmersión en el baño de agua a 5° C, se separa el collar de la placa deslizándolo lateralmente y se enrosca completamente en el fondo del flotador, sumergiendo el conjunto flotador-collar en el mismo baño de agua a 5° C durante 1 minuto.
- 5.6** Se saca el conjunto flotador-collar del baño de agua a 5° C, se elimina el agua que pueda haber en el interior del flotador y se comienza el ensayo, colocando el conjunto sobre la superficie del agua del baño de ensayo, verificando que no entre agua al flotador a través del collar. En ese mismo instante, se pone a funcionar un cronómetro. Durante el ensayo, el flotador se puede desplazar lateralmente, pero no debe rotar. Debido a la temperatura a la cual se encuentra este baño, el cemento asfáltico se va reblandeciendo paulatinamente y haciéndose más fluido, hasta que, finalmente, la presión del agua la hace irrumpir en el interior del flotador provocando su hundimiento (figura 4). En este momento se detiene el cronómetro (Figura 711 - 4).

Nota 1: Durante el ensayo se debe verificar que el ajuste entre el collar y el flotador es correcto y que no se produce filtración de agua al interior de éste.

6 CÁLCULOS E INFORME

- 6.1** El tiempo, en segundos, transcurrido desde la colocación del conjunto en el baño de ensayo hasta la entrada del agua en el flotador, se toma como la consistencia del material a la temperatura de ensayo. El valor obtenido se reporta redondeado a 1 s.



Figura 711 - 4. Irrupción del agua dentro del flotador

7 PRECISIÓN Y SESGO

- 7.1 Los criterios para juzgar la aceptabilidad de los resultados sobre cementos asfálticos se presentan en la Tabla 711 - 1.

Tabla 711 - 1. Precisión

ENSAYOS A 60° C	COEFICIENTE DE VARIACIÓN (% DE LA MEDIA)	DIFERENCIA ACEPTABLE ENTRE 2 RESULTADOS (% DE LA MEDIA)
<i>Precisión de un solo operador:</i> Cementos asfálticos de penetración 120 o más	1.7	4.8
<i>Precisión entre varios laboratorios:</i> Cementos asfálticos de penetración 120 o más	10.7	30.2

8 DOCUMENTOS DE REFERENCIA

ASTM D139-07

JOSÉ MARÍA MUÑOZ CEBRIAN & F. DO PINO GONZÁLEZ, "El ensayo del flotador, un método sencillo para determinar las propiedades reológicas de los betunes asfálticos entre 40° y 80° C", Memorias del Segundo Congreso Latinoamericano del Asfalto, Tomo 1, Páginas 135 a 150

ANEXO A (Informativo)

ESTIMACIÓN DE LA VISCOSIDAD ABSOLUTA DE UN CEMENTO ASFÁLTICO A PARTIR DEL RESULTADO DEL ENSAYO DEL FLOTADOR

- A.1 Los autores del informe mencionado en el Sección 8 comprobaron que, dentro del rango 40 – 80° C, existe una correspondencia satisfactoria entre el tiempo determinado en el ensayo del flotador y la viscosidad absoluta de los cementos asfálticos, y establecieron una equivalencia entre los segundos del flotador y la viscosidad en centiPoises, mediante la ecuación:

$$V = 1038T - 81\,374$$

[711.1]

Donde: T: Consistencia del asfalto en el ensayo del flotador a una temperatura en el rango 40 – 80° C, s;

V: Viscosidad a la misma temperatura, cP;

A.1.1 El coeficiente de correlación de la ecuación es 0.989.

NORMAS Y ESPECIFICACIONES 2012 INVIAS